

ENERGY LABEL
 энергия • энергия

A++
 A+
 A
 B
 C
 D
 E

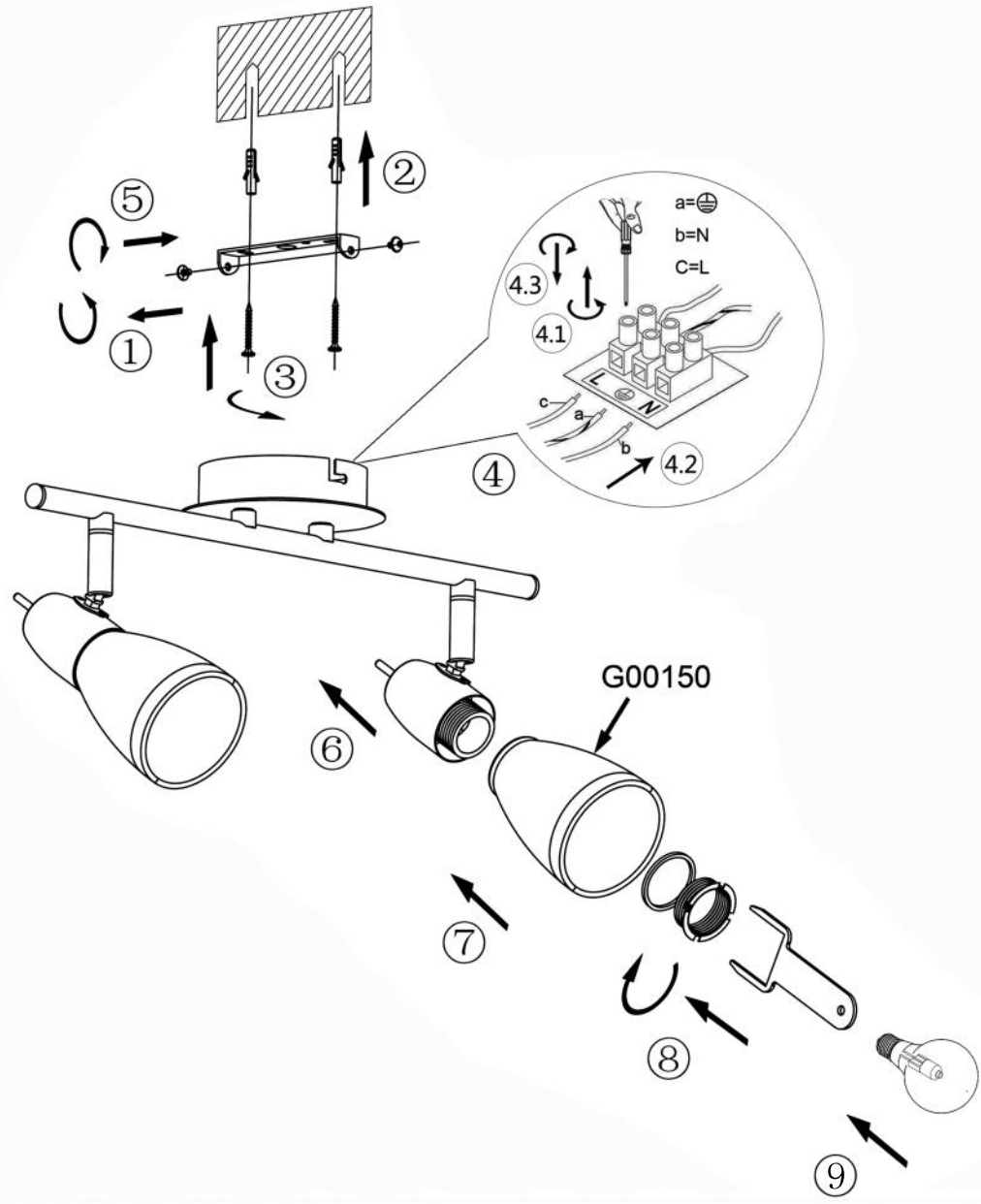
D

28 kWh/1000h

W	28W
⚡	E14
lm	370Lumen
t	2.000h
T _k	2.800Kelvin
☞	8.000 x
💡	Os=100%lm

990332

	230V / 50Hz	2 x E14 max. 28W
--	-------------	------------------



Bitte geben Sie bei technischen Fragen die Chargennummer (xxxxx-xx-xx-xxxxx-xxx) an. Diese finden Sie auf dem Typenschild.
 Please let us know the batch number (xxxxx-xx-xx-xxxxx-xxx) for any technical questions. This can be found on the rating label.
 Lors de demande d'assistance technique, veuillez indiquer le numéro du lot (xxxxx-xx-xx-xxxxx-xxx). Celui-ci se trouve sur la plaque d'identification. **09/2017**

LeuchtenDirekt

LeuchtenDirekt GmbH
 Olakenweg 36 • 59457 Werl
 Germany