

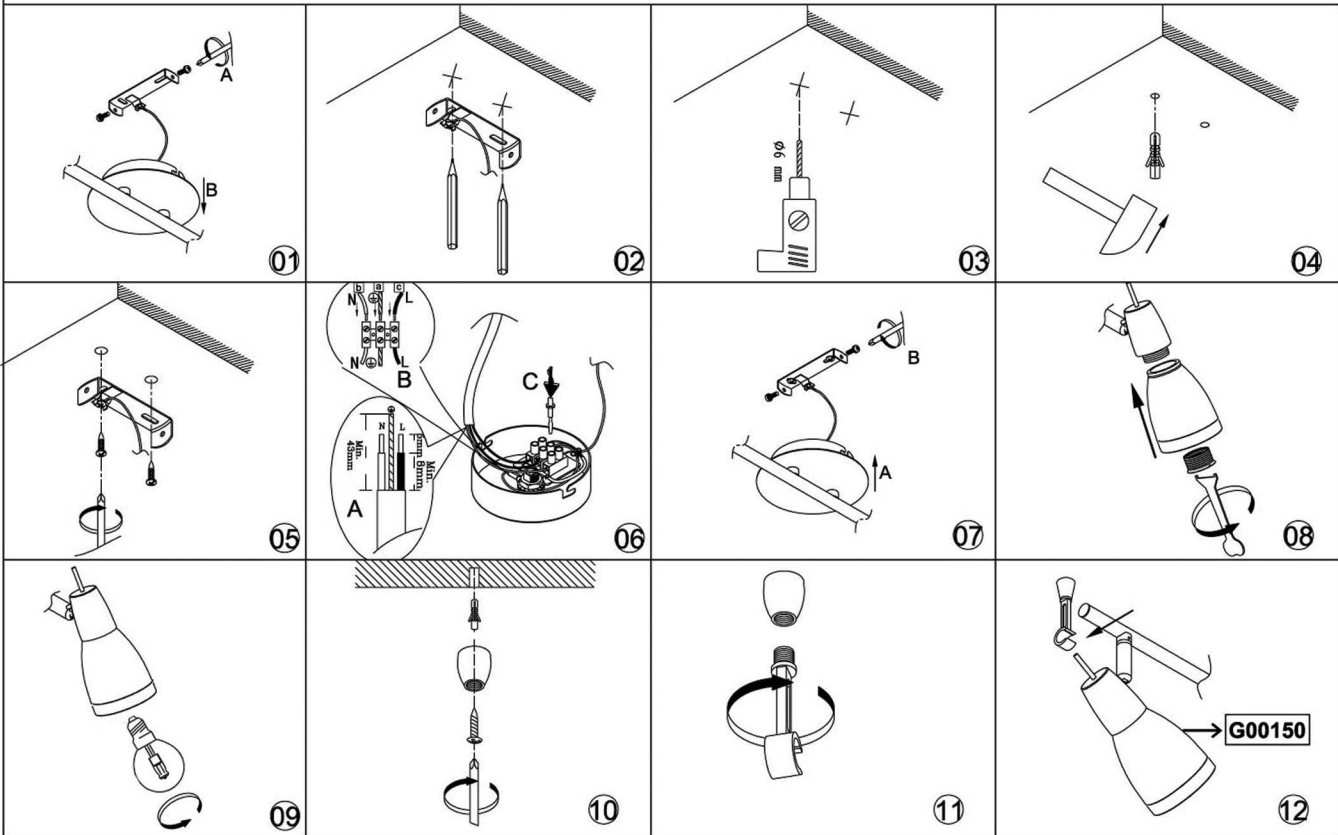
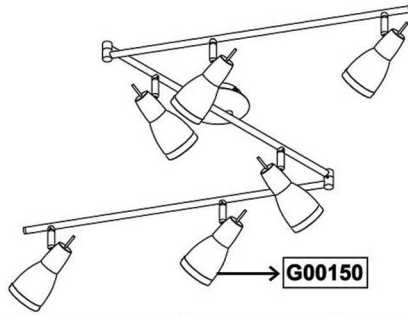
W 28W
 E14
 lm 370 Lumen
 t 2.000h
 T_k 2.800 Kelvin
 8.000 x
 Os=100%lm

11846-55



230V / 50Hz

6 x E14 max. 28W



Bitte geben Sie bei technischen Fragen die Chargennummer (xxx-xxx-xx-xx-xxxx-xxx) an. Diese finden Sie auf dem Typenschild.
 Please let us know the batch number (xxx-xxx-xx-xx-xxxx-xxx) for any technical questions. This can be found on the rating label.

10/2013