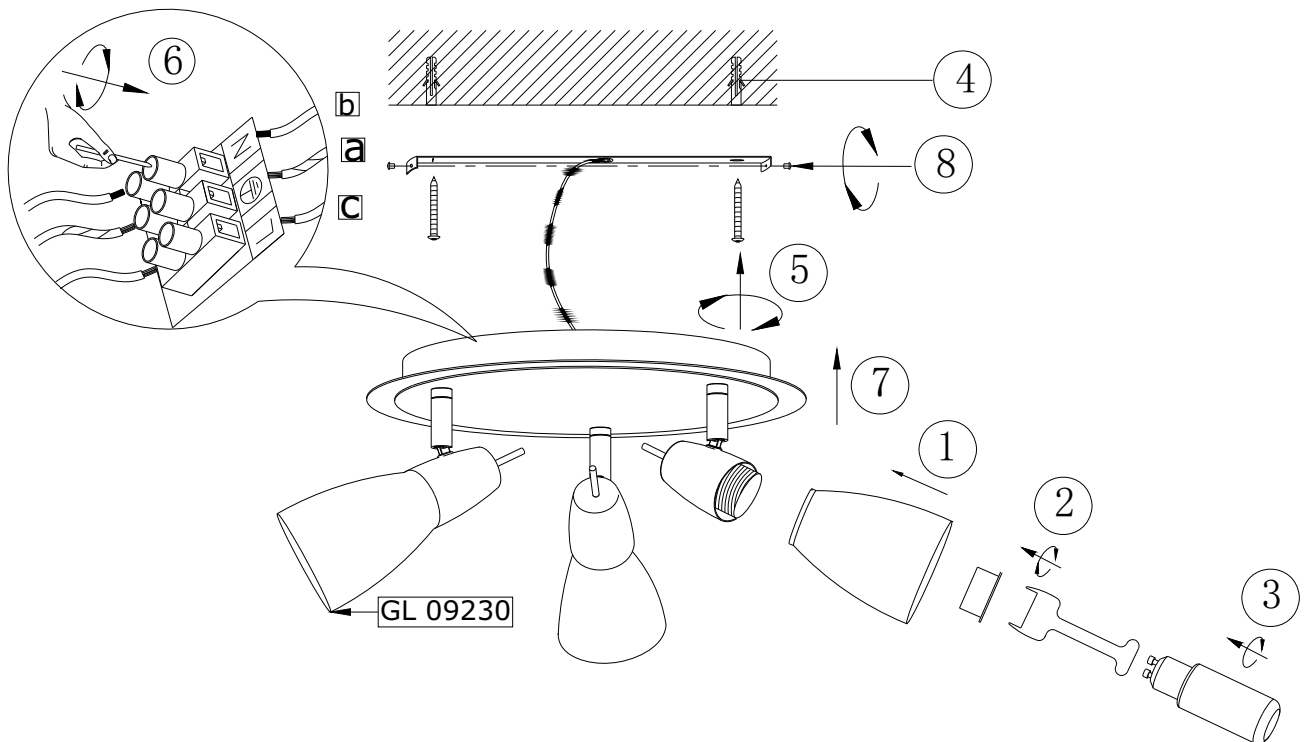


	<b>W</b> 4W <b>GU</b> GU10 <b>lm</b> 400 Lumen <b>t</b> 15.000h <b>T<sub>k</sub></b> 3.000 Kelvin 12.500 x <0.5s 	<b>991065</b>	
		230V/50Hz	
		3 x GU10 max. 4W	



Bitte geben Sie bei technischen Fragen die Chargennummer (xxxxx-xx-xx-xxxxx-xxx) an. Diese finden Sie auf dem Typenschild.  
Please let us know the batch number (xxxxx-xx-xx-xxxxx-xxx) for any technical questions. This can be found on the rating label.  
Lors de demande d'assistance technique, veuillez indiquer le numéro du lot (xxxxx-xx-xx-xxxxx-xxx). Celui-ci se trouve sur la plaque d'identification.

**05/2018**