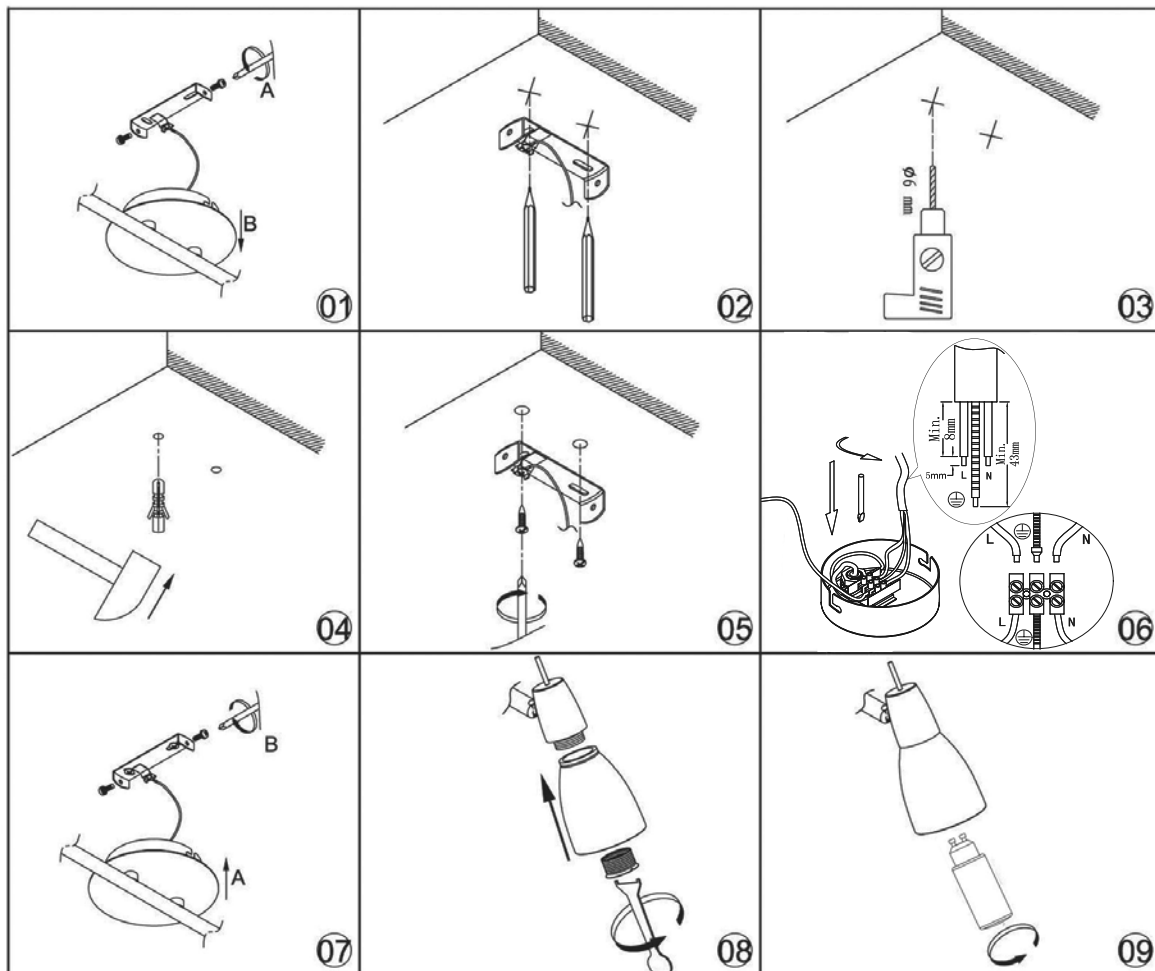
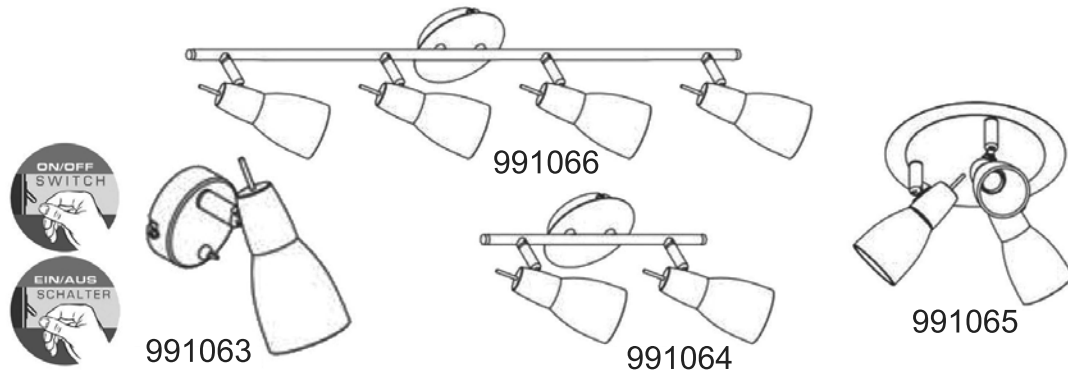


	W 4W GU10 lm 400 Lumen t 15.000h T_k 3.000 Kelvin 12.500 x < 0,5s 	991063/991064 991065/991066		230V / 50Hz	1 x GU10 max. 4W
	2 x GU10 max. 4W				
					3 x GU10 max. 4W
					4 x GU10 max. 4W



Bitte geben Sie bei technischen Fragen die Chargennummer (xxxxx-xx-xx-xxxx-xxx) an. Diese finden Sie auf dem Typenschild.

Please let us know the batch number (xxxxx-xx-xx-xxxx-xxx) for any technical questions. This can be found on the rating label.

Lors de demande d'assistance technique, veuillez indiquer le numéro du lot (xxxxx-xx-xx-xxxx-xxx). Celui-ci se trouve sur la plaque d'identification.

05/2016