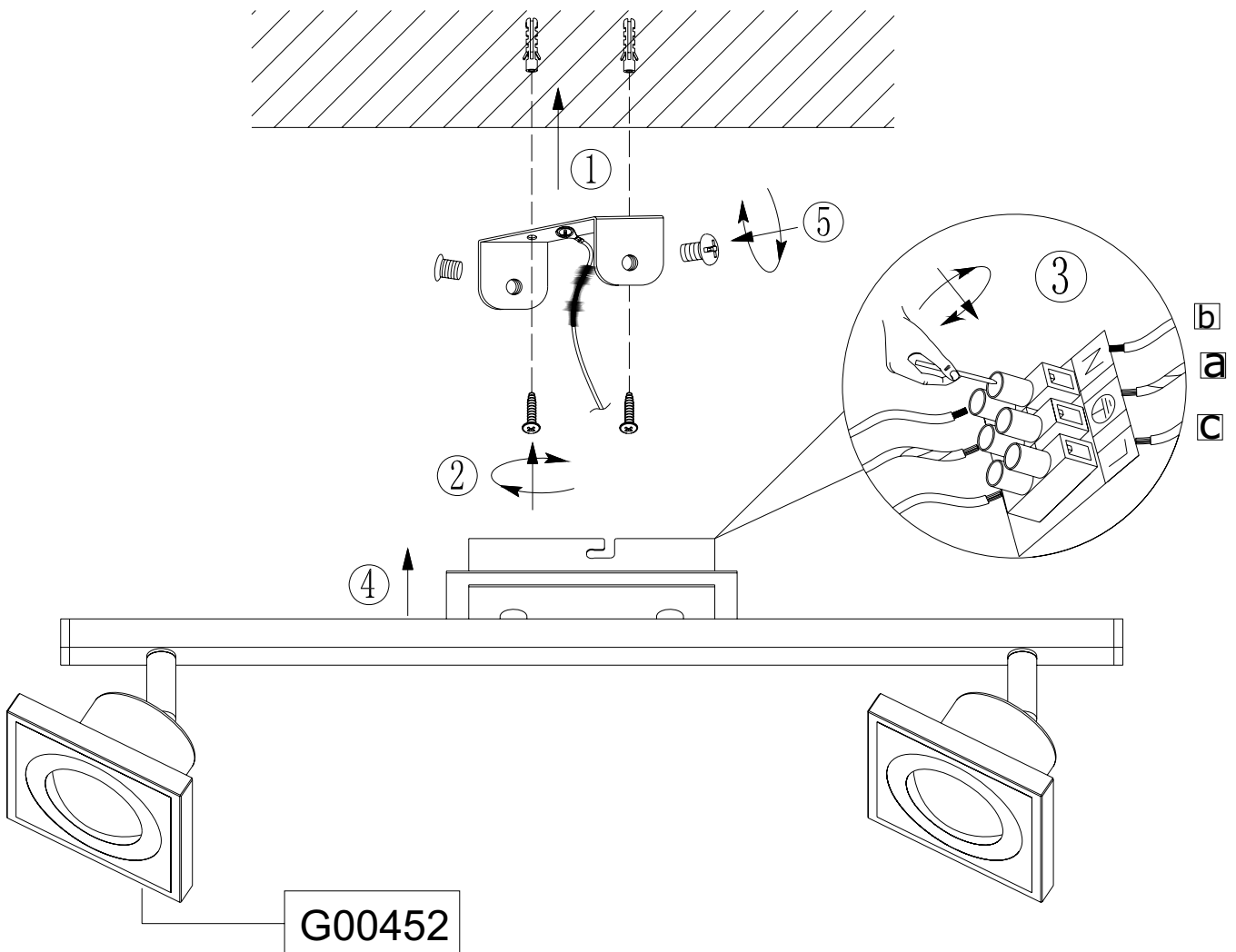


	<b>W</b> 5.5W <b>LED</b> <b>lm</b> 350 Lumen <b>t</b> 15.000h <b>T<sub>k</sub></b> 3.000 Kelvin 7.500 x 0s 4-Stufen Dimmer 4-steps dimmer	<b>11882</b>	
		230V/50Hz	
	<b>LED</b>	2 x LED-Board max. 5.5W	

(on) — (of) — (on) — (of) — (on) — (of) — (on)



4-Stufen Dimmer/ 4-steps dimmer



Bitte geben Sie bei technischen Fragen die Chargennummer (xxxxx-xx-xx-xxxxx-xxx) an. Diese finden Sie auf dem Typenschild.  
Please let us know the batch number (xxxxx-xx-xx-xxxxx-xxx) for any technical questions. This can be found on the rating label.  
Lors de demande d'assistance technique, veuillez indiquer le numéro du lot (xxxxx-xx-xx-xxxxx-xxx). Celui-ci se trouve sur la plaque d'identification.

**04/2015**