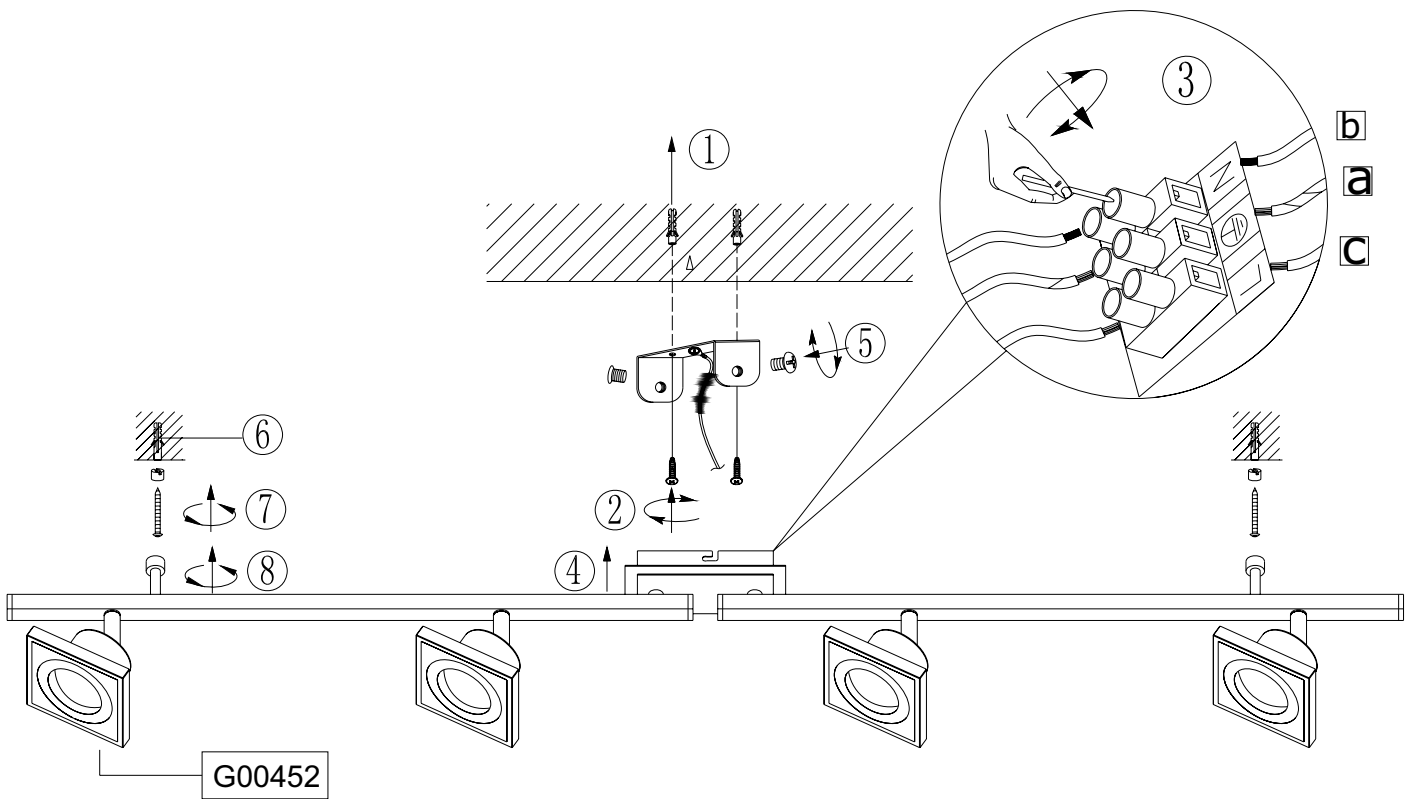


	W	5.5W	<h1>11884</h1>	
	LED	LED		230V/50Hz
	LED	4 x LED-Board max. 5.5W		
lm	350 Lumen			
t	15.000h			
T _k	3.000 Kelvin			
7.500 x				
0s				
4-Stufen Dimmer				
4-steps dimmer				

on — of — on — of — on — of — on



4-Stufen Dimmer/ 4-steps dimmer



Bitte geben Sie bei technischen Fragen die Chargennummer (xxxxx-xx-xx-xxxxx-xxx) an. Diese finden Sie auf dem Typenschild.

Please let us know the batch number (xxxxx-xx-xx-xxxxx-xxx) for any technical questions. This can be found on the rating label.

Lors de demande d'assistance technique, veuillez indiquer le numéro du lot (xxxxx-xx-xx-xxxxx-xxx). Celui-ci se trouve sur la plaque d'identification.

04/2015