


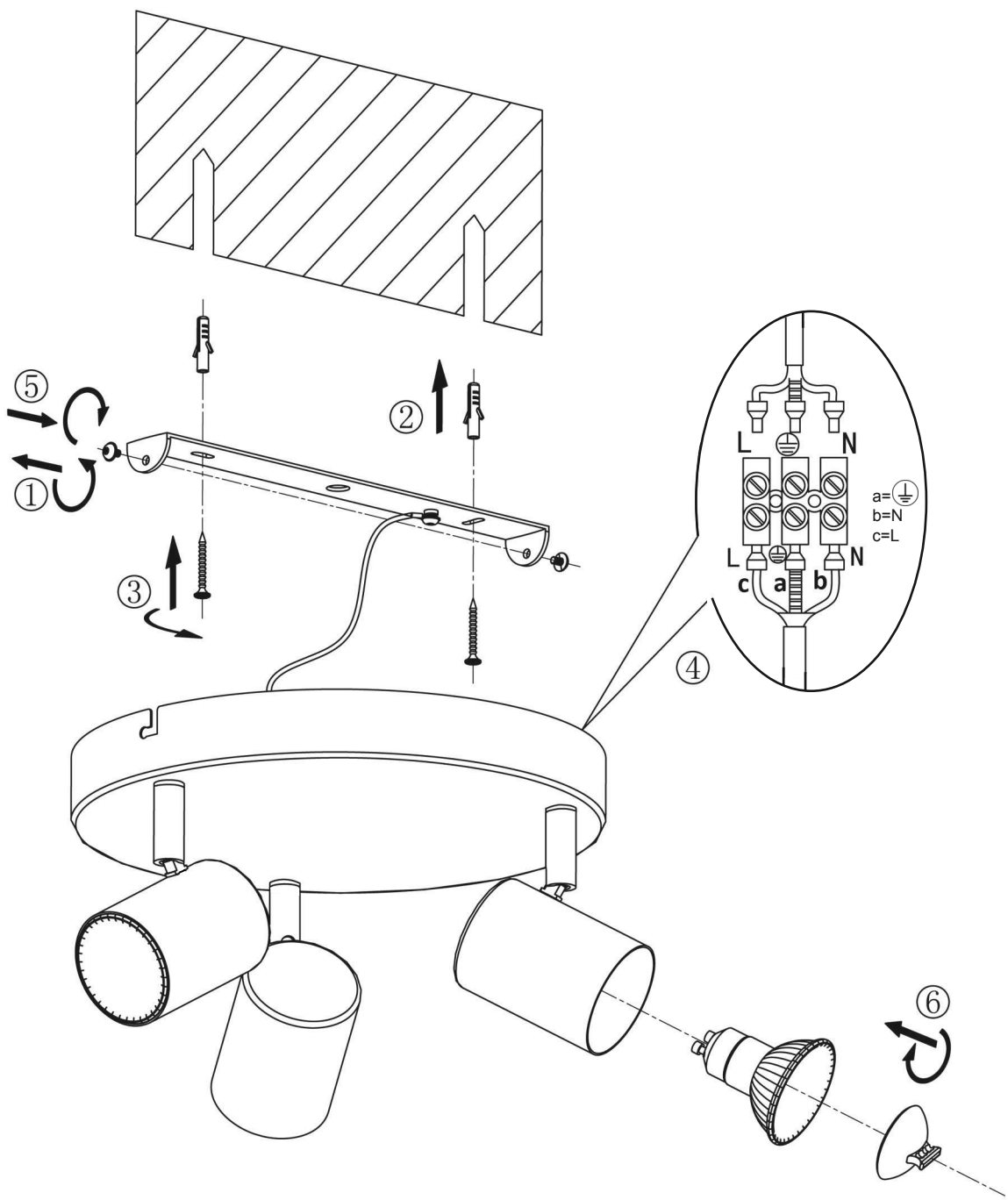
ENERGY STAR
 энергия - экономия

A+
 A+
 A
 B
 C
 D
 E

5 kWh/1000h

W	5W
GU	GU10
lm	380Lumen
t	30.000h
T _K	3.000 Kelvin
☀️	15.000 x
💡	<0.5s

991349	
	230V / 50Hz
3 x GU10 max. 5W	



Bitte geben Sie bei technischen Fragen die Chargennummer (xxxxx-xx-xx-xxxxx-xxx) an. Diese finden Sie auf dem Typenschild.
 Please let us know the batch number (xxxxx-xx-xx-xxxxx-xxx) for any technical questions. This can be found on the rating plate.
 Lors de demande d'assistance technique, veuillez indiquer le numéro du lot (xxxxx-xx-xx-xxxxx-xxx). Celui-ci se trouve sur la plaque d'identification.

07/2018