

W	2W
	LED
lm	105 Lumen
t	20,000h
T _K	4.000 Kelvin
	8.000 x
	<0.05s

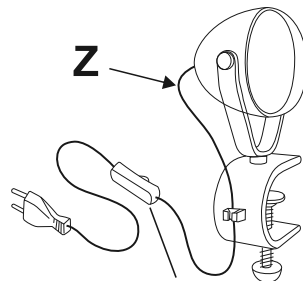
13073



230V / 50Hz

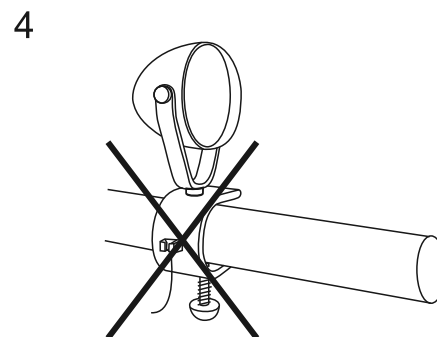
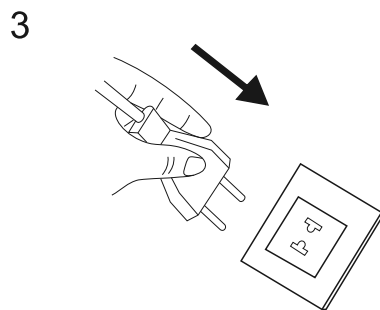
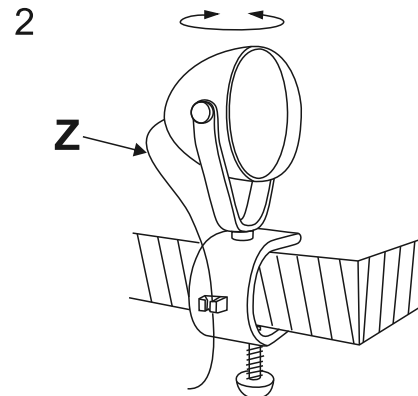
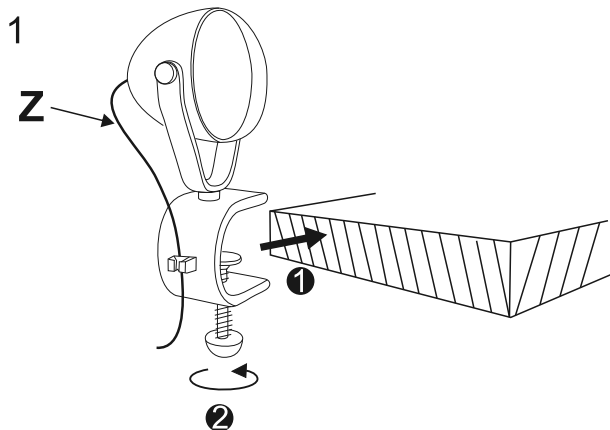
1xLED-Board/2W

A



**ON / OFF
EIN / AUS
marche / arrêt**

B



Bitte geben Sie bei technischen Fragen die Chargennummer (xxxxx-xx-xx-xxxx-xxx) an. Diese finden Sie auf dem Typenschild.

Please let us know the batch number (xxxxx-xx-xx-xxxx-xxx) for any technical questions. This can be found on the rating label.

Lors de demande d'assistance technique, veuillez indiquer le numéro du lot (xxxxx-xx-xx-xxxx-xxx). Celui-ci se trouve sur la plaque d'identification.

05/2014