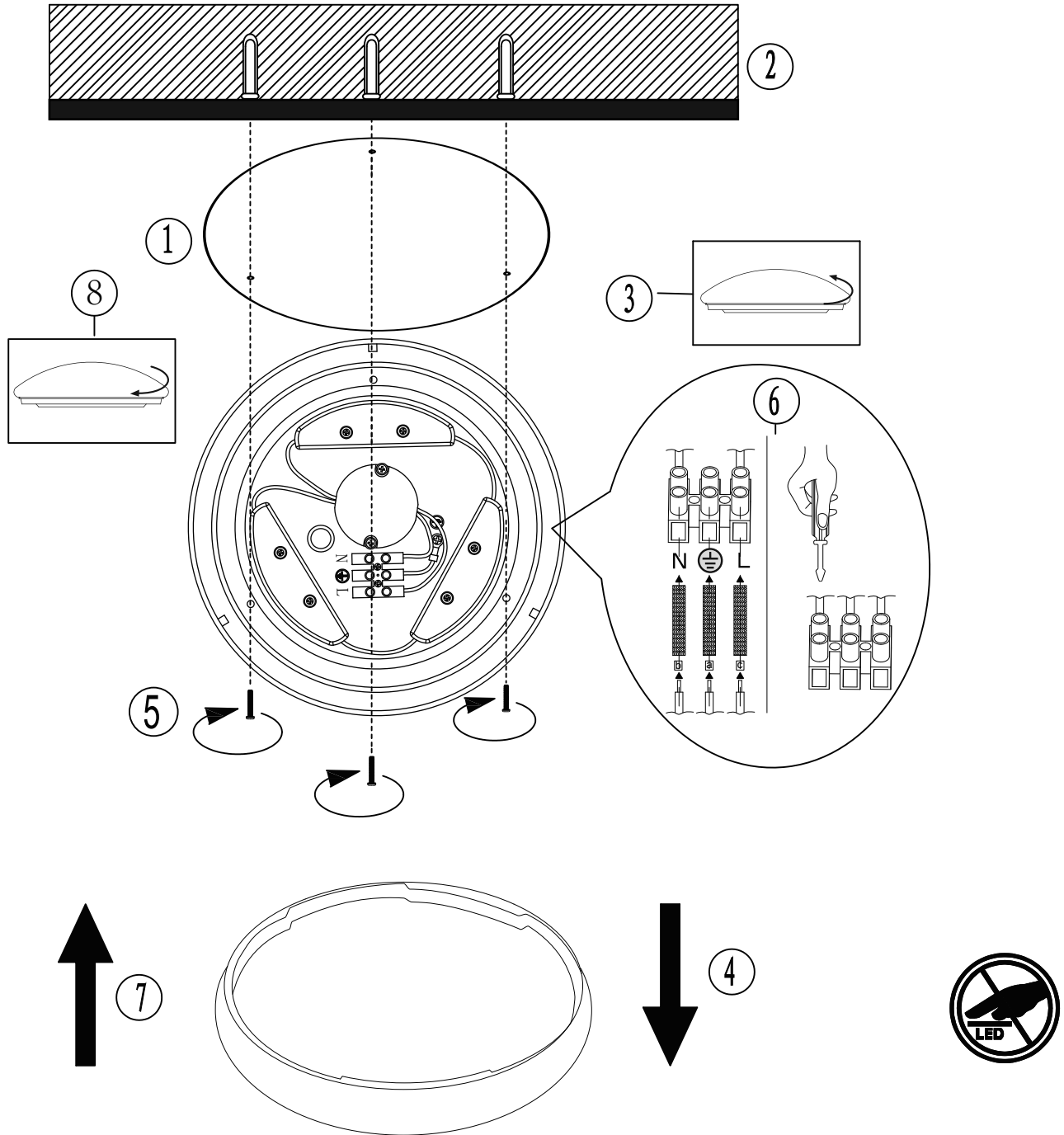


W 8W
 LED
 lm 870Lumen
 t 20.000h
 Tk 3000Kelvin
 >15000x
 <0.5 s

992658

230V/50Hz

LED 1XLED Board 8W



Bitte geben Sie bei technischen Fragen die Chargennummer (xxxxx-xx-xx-xxxxx-xxx) an. Diese finden Sie auf dem Typenschild.

Please let us know the batch number (xxxxx-xx-xx-xxxxx-xxx) for any technical questions. This can be found on the rating plate.

Lors de demande d'assistance technique, veuillez indiquer le numéro du lot (xxxxx-xx-xx-xxxxx-xxxx). Celui-ci se trouve sur la plaque d'identification.

11/2016

Leuchten**Direkt**

LeuchtenDirekt GmbH
 Olakenweg 36 • 59457 Werl
 Germany