



SMART
HOME
LIGHTS

D | Montageanleitung • GB | Fitting instructions

828309

~



14 W
1.500 lm



30 W
2.300 lm



t

25.000 h

T_k

3.000 K / RGB



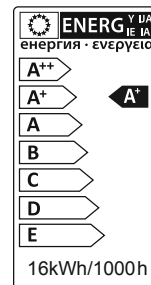
15.000 x



<1s



dimnable with rrc



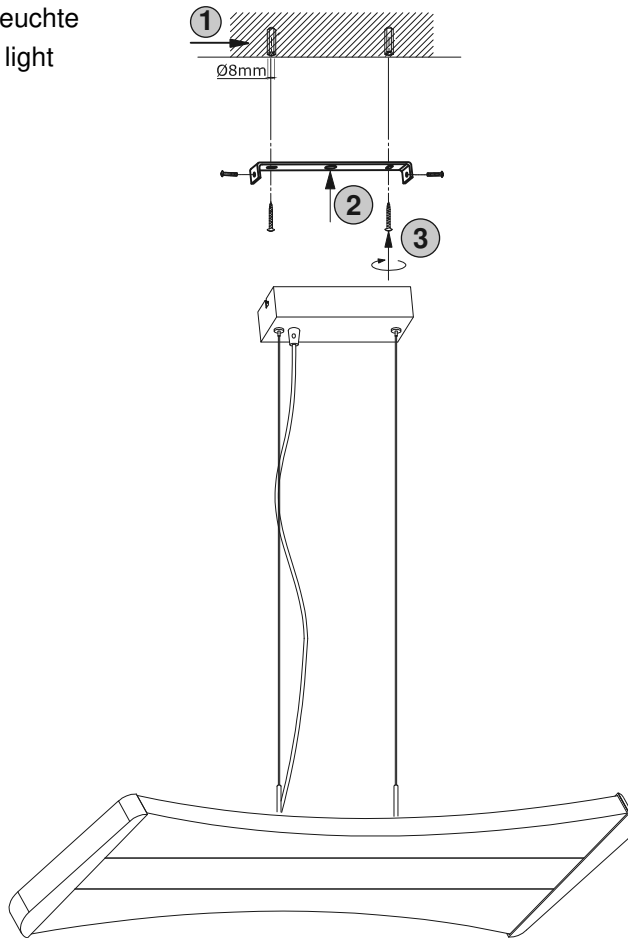
AAA, 1,5V

Inkl. Fernfernbedienung
Incl. radio remote control



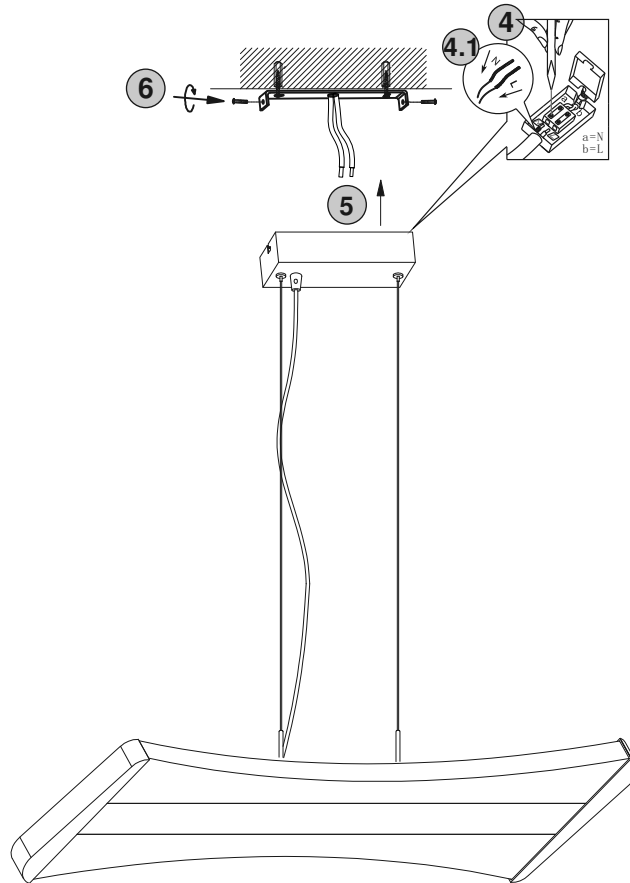
1 | Montage / fitting

als Pendelleuchte
as pendant light



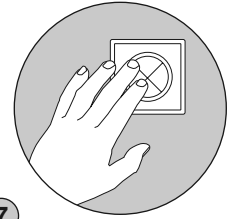
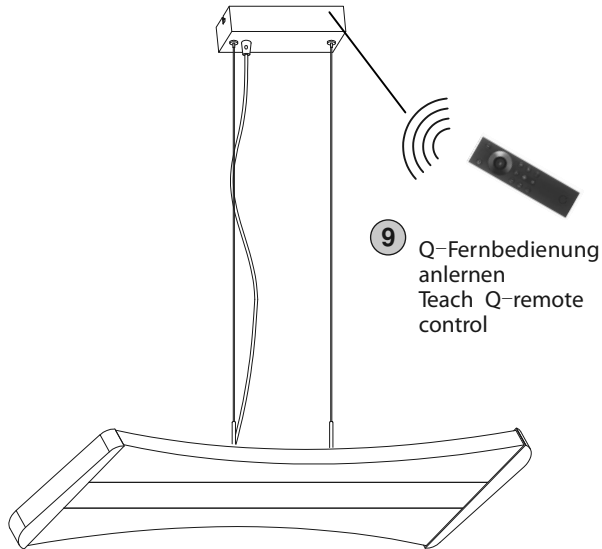
2 | Elektrischer Anschluss / electrical connection

230 Volt / 50 Hz Anschluss
230 voltage / 50 Hz connection



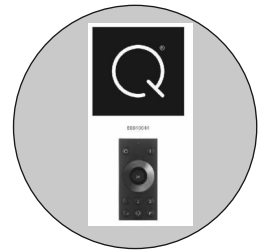
3 | Fernbedienung anlernen /teach remote control

Siehe Q-Fernbedienungsanleitung
See Q-remotecontrolmanual



7

Leuchte einschalten
Switch on the lamp



8

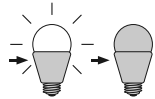
Bedienungsanleitung lesen
Read instruction manual



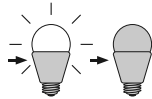
Reset

Rückstellen der Leuchte auf Werkseinstellung
Reset the lamp, factory new

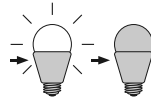
5 x on/off



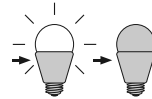
5-10 sec. 1-2 sec.



1-2 sec.



1-2 sec.



1-2 sec.



Das Gerät erfüllt die grundlegenden Anforderungen der Richtlinie 2014/53/EU (Radio Equipment Directive) des Europäischen Parlaments und des Rates der europäischen Union vom 16.04.2014 über Funkanlagen. Die vollständige Konformitätserklärung kann bei der unten stehenden Internet-Adresse aufgerufen werden.

This device fulfils the fundamental requirements of Directive 2014/53/EU (Radio Equipment Directive) of the European Parliament and of the Council of the European Union dated 16.04.2014 on items of radio equipment. The full declaration of conformity can be accessed at the Internet-address given below.

Paul Neuhaus

Paul Neuhaus GmbH
Olakenweg 36 · D-59457 Werl

Telefon: +49 (0) 2922-97 21-0

Telefax: +49 (0) 2922-97 21-9120

E-mail: kundenservice@neuhaus-group.de

<https://scm.paul-neuhaus.de/public/conformity/>