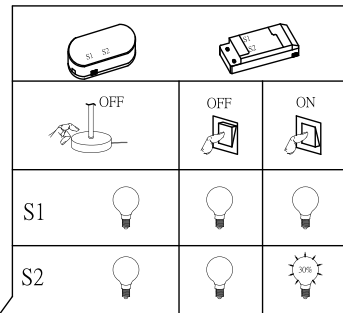
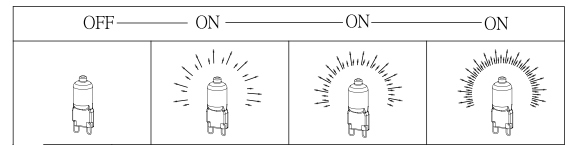
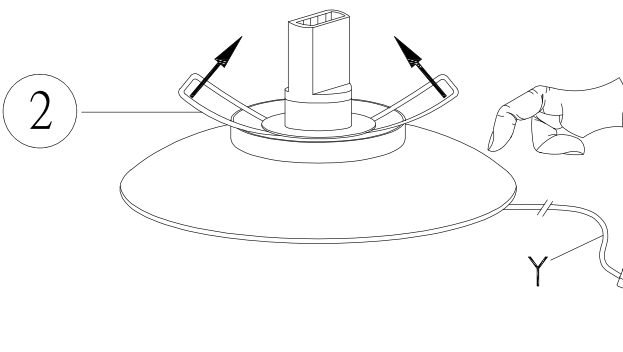
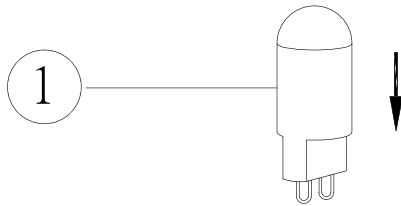
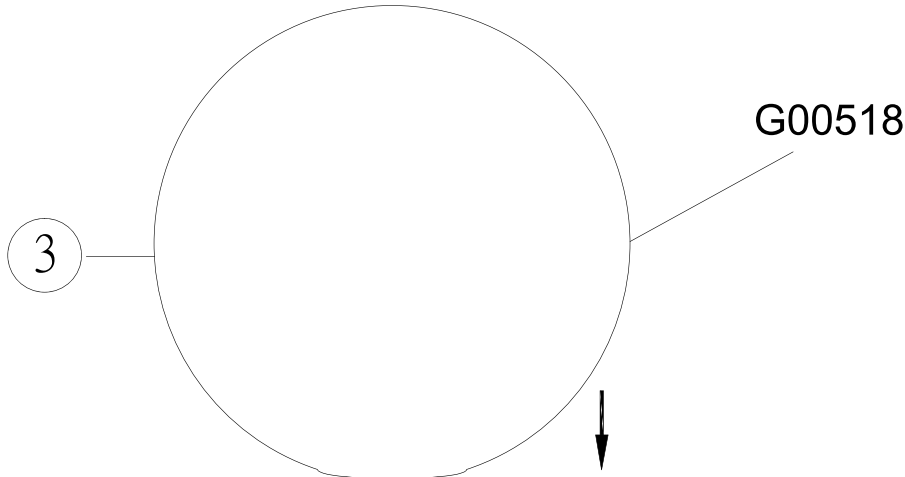


W 3W  
 G9  
 lm 245 Lumen  
 t 25000h  
 T<sub>k</sub> 3.000 Kelvin  
 12.500x  
 <0,5s

828961/828962/828963



**1 x G9 -LED max. 3W 15mA**  
**245lm**



Bitte geben Sie bei technischen Fragen die Chargennummer (xxxxx-xx-xx-xxxx-xxxx) an. Diese finden Sie auf dem Typenschild.

Please let us know the batch number (xxxxx-xx-xx-xxxx-xxxx) for any technical questions. This can be found on the rating label.

Lors de demande d'assistance technique, veuillez indiquer le numéro du lot (xxxxx-xx-xx-xxxx-xxxx). Celui-ci se trouve sur la plaque d'identification.

05/2018

*Paul Neuhaus*

**Paul Neuhaus GmbH**  
 Olakenweg 36 • 59457 Werl  
 Germany