

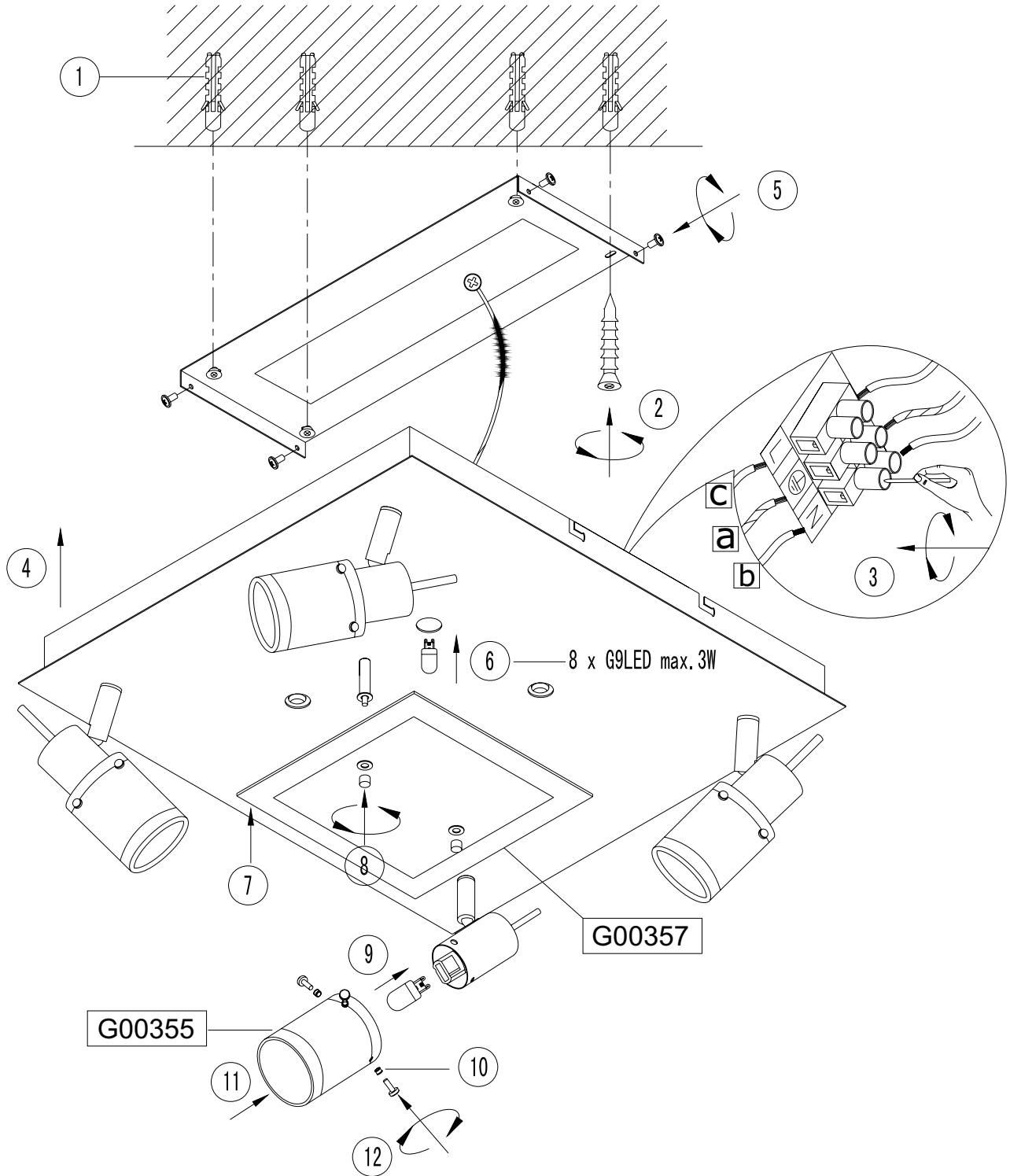
W	3W
G	G9
lm	245 Lumen
t	25.000h
T <sub>k</sub>	3.000 Kelvin
🔄	12.500 x
🕒	0s

# 6062

230V/50Hz



8xG9 max.3W



Bitte geben Sie bei technischen Fragen die Chargennummer (xxxxx-xx-xx-xxxxx-xxx) an. Diese finden Sie auf dem Typenschild.  
 Please let us know the batch number (xxxxx-xx-xx-xxxxx-xxx) for any technical questions. This can be found on the rating label.  
 Lors de demande d'assistance technique, veuillez indiquer le numéro du lot (xxxxx-xx-xx-xxxxx-xxx). Celui-ci se trouve sur la plaque d'identification.

**04/2015**