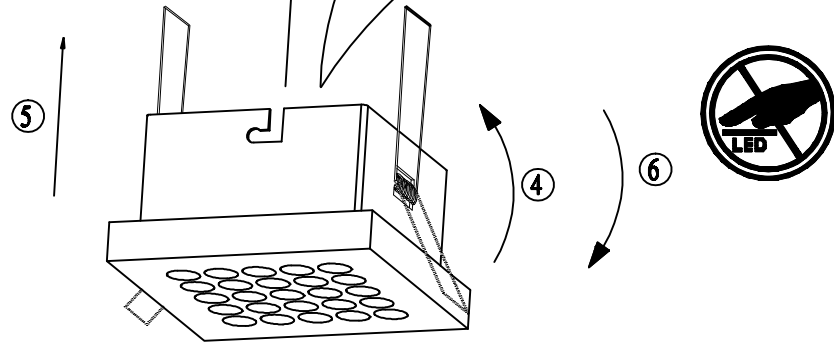
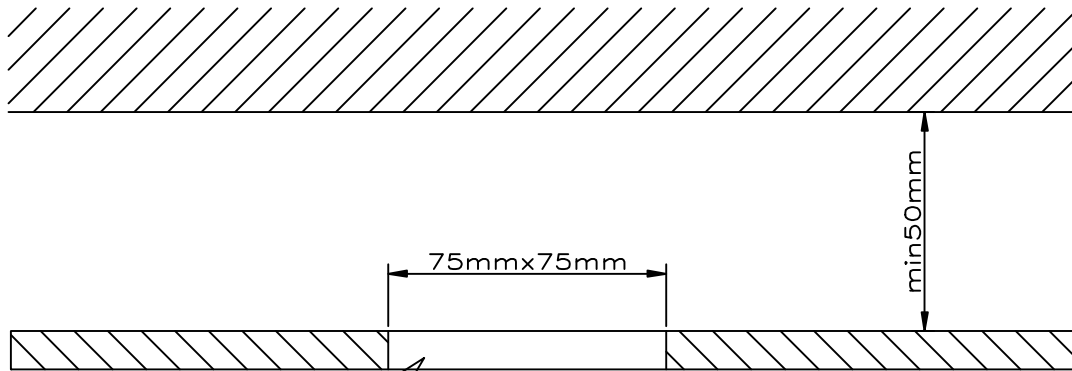


W 5W
LED
lm 500 Lumen
t 25.000h
T_c 3.000 Kelvin
8.000 x
Os

6127-55



1XLED-Board Max.12VDC/5W



Bitte geben Sie bei technischen Fragen die Chargennummer (xxxxx-xx-xx-xxxxx-xxx) an. Diese finden Sie auf dem Typenschild.
 Please let us know the batch number (xxxxx-xx-xx-xxxxx-xxx) for any technical questions. This can be found on the rating label.

01/2014