

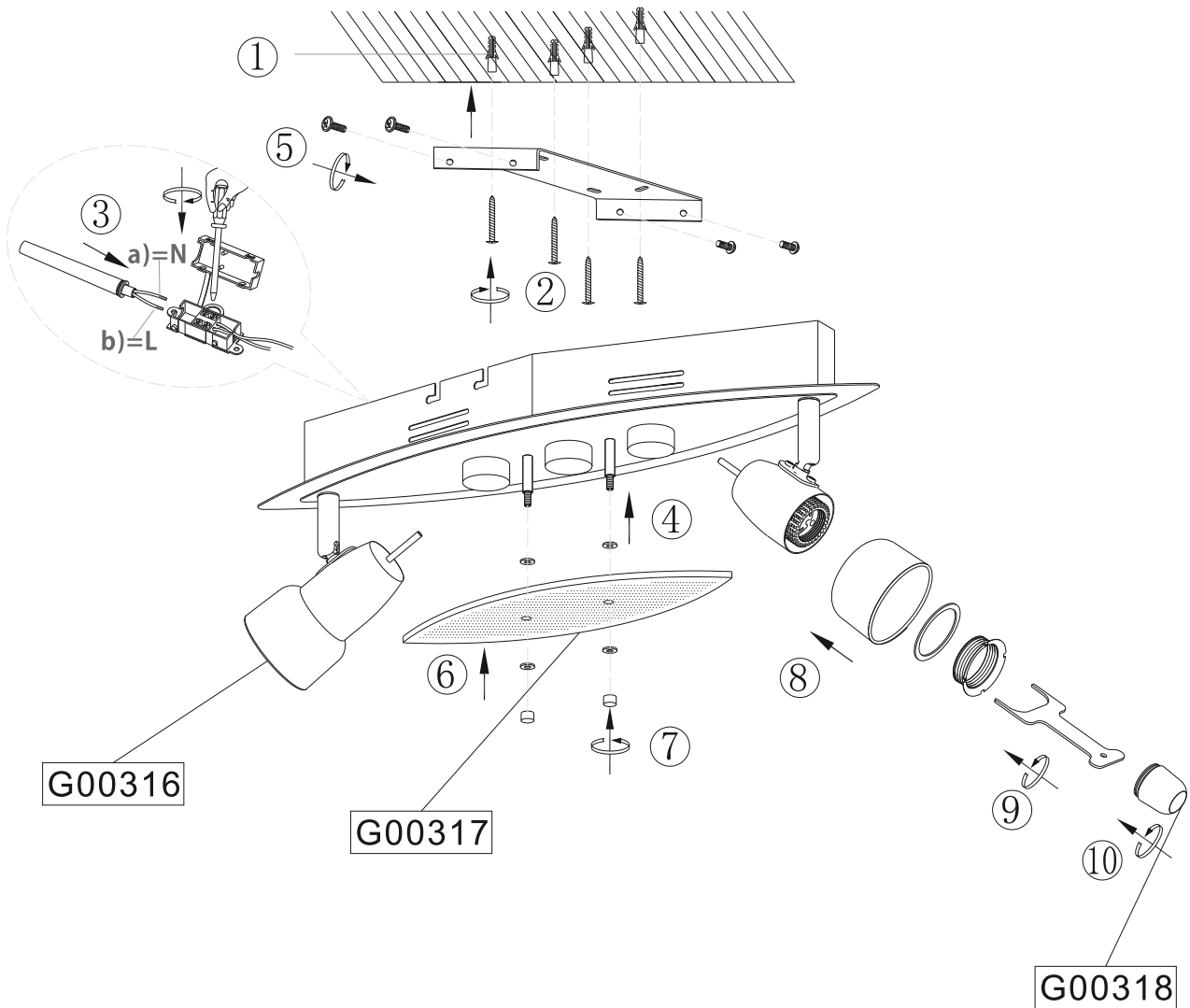
W 3W  
 LED  
 Im 250Lumen  
 t 25.000h  
 T<sub>K</sub> 3.000Kelvin  
 15.000x  
 0s

# 826321

230V/50Hz

LED

5 x LED max. 3W



Bitte geben Sie bei technischen Fragen die Chargennummer (xxxx-xx-xx-xxxx-xxx) an. Diese finden Sie auf dem Typenschild.

Please let us know the batch number (xxxx-xx-xx-xxxx-xxx) for any technical questions. This can be found on the rating plate.

Lors de demande d'assistance technique, veuillez indiquer le numéro du lot (xxxx-xx-xx-xxxx-xxxx). Celui-ci se trouve sur la plaque d'identification.

04/2016