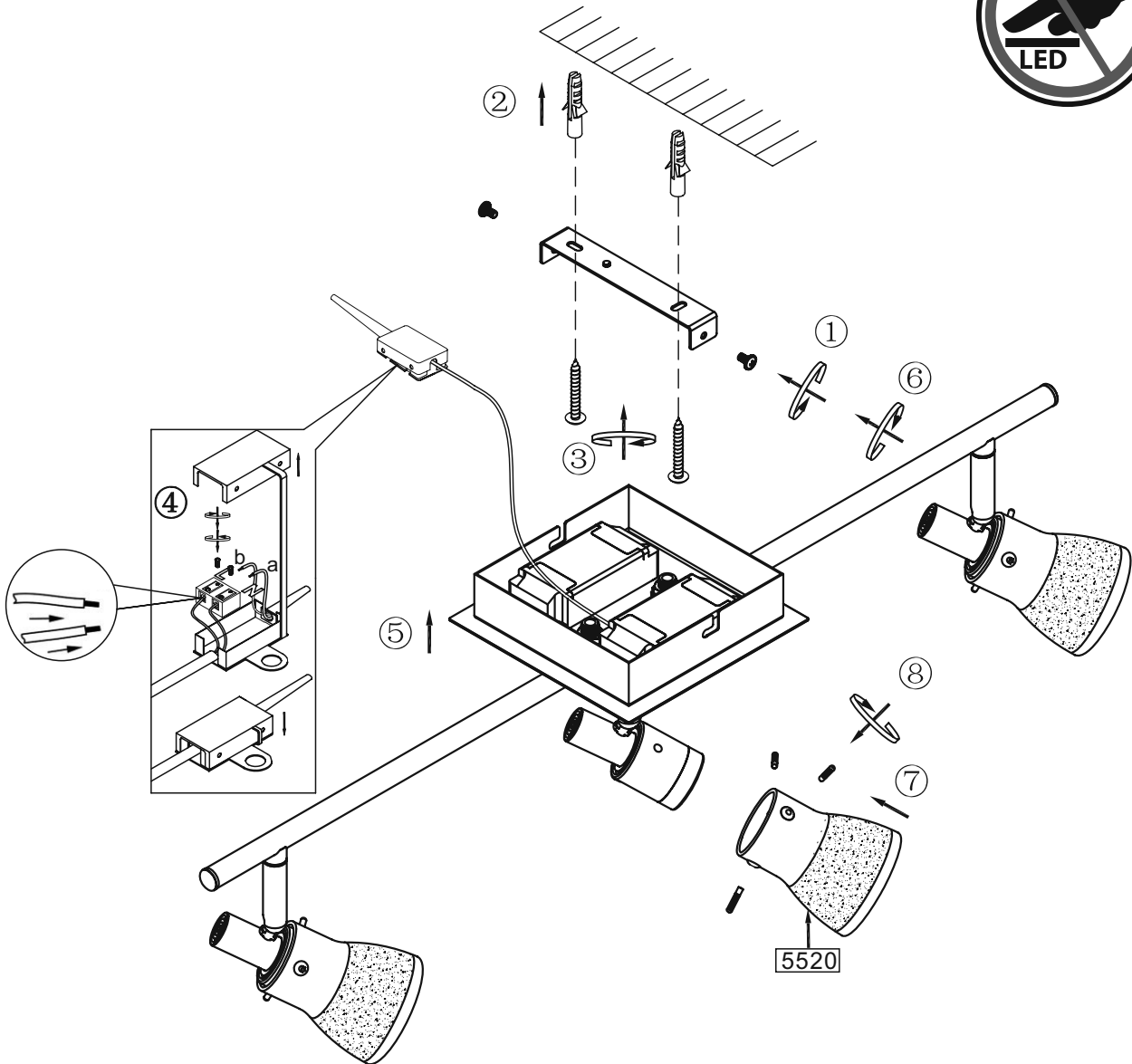


W	5W
LED	
lm	380 Lumen
t	40000h
T <sub>k</sub>	3000Kelvin
	8.000 x
	0.1s

# 6343-55



230V/50Hz 3xLED max. 5W



Bitte geben Sie bei technischen Fragen die Chargennummer (xxx-xxx-xx-xx-xxxx-xxx) an. Diese finden Sie auf dem Typenschild.  
 Please let us know the batch number (xxx-xxx-xx-xx-xxxx-xxx) for any technical questions. This can be found on the rating label.

12/2013