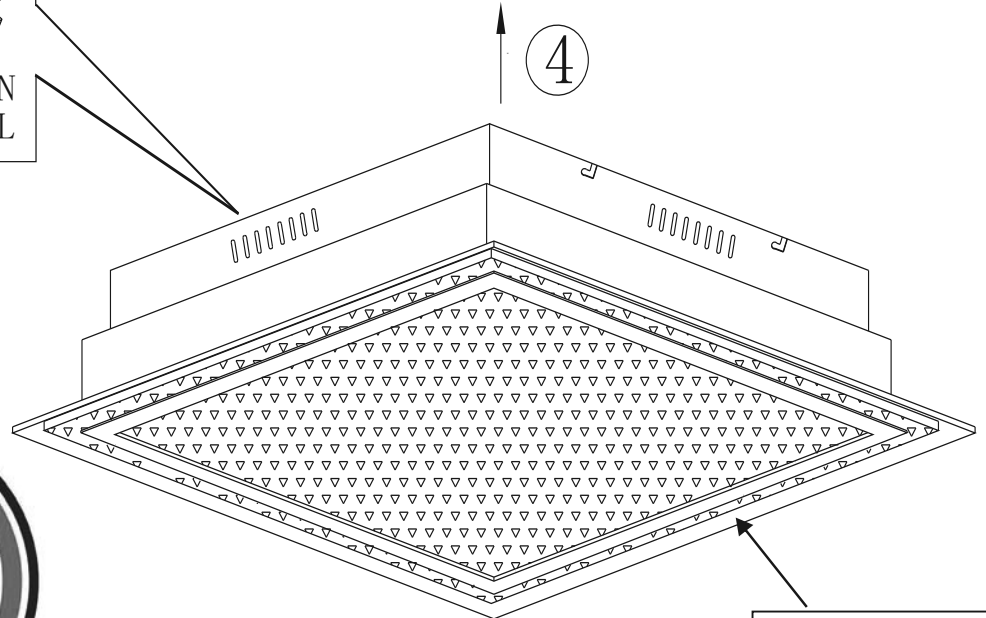
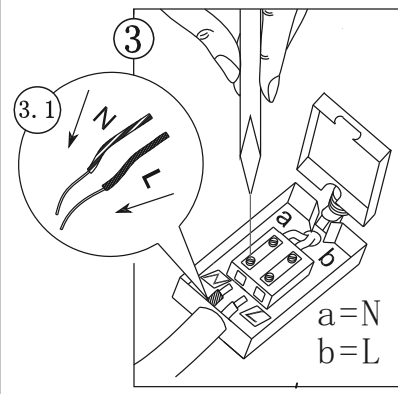
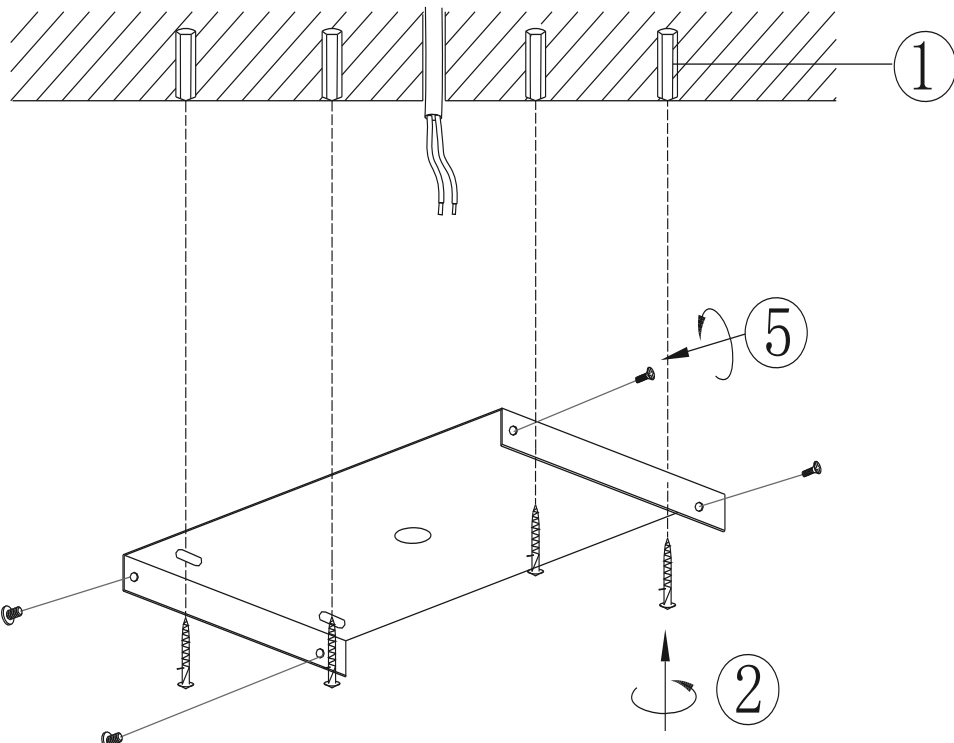


W 4.34W
 LED
 lm 500Lumen
 t 25.000h
 T_k 3.000Kelvin
 8.000x
 0s

GIRA 30700
 Berker 2874
 Jung 225 TDE

6389-17

16XLED-Board/4.34W



G00373



Bitte geben Sie bei technischen Fragen die Chargennummer (xxxxx-xx-xx-xxxxx-xxx) an. Diese finden Sie auf dem Typenschild.

Please let us know the batch number (xxxxx-xx-xx-xxxxx-xxx) for any technical questions. This can be found on the rating plate.

Lors de demande d'assistance technique, veuillez indiquer le numéro du lot (xxxxx-xx-xx-xxxxx-xxx). Celui-ci se trouve sur la plaque d'identification.

07/2014