

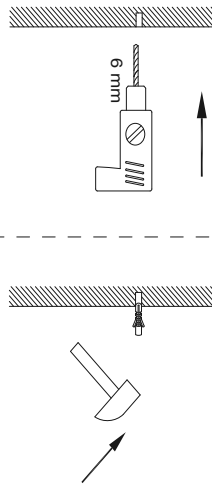
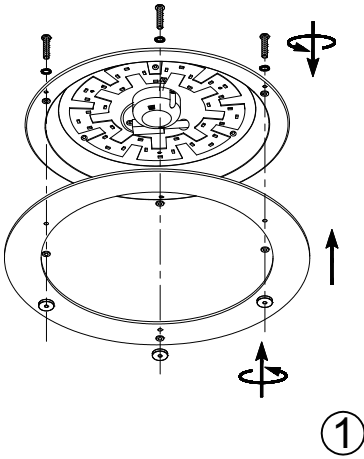
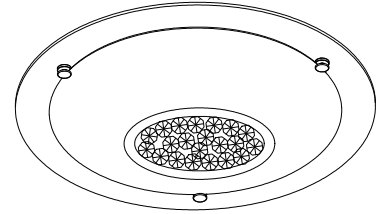
W 18W
 LED-Board
 lm 1800 Lumen
 t 20.000h
 T_k 3.500 Kelvin
 10.000 x
 < 0.5s

827056

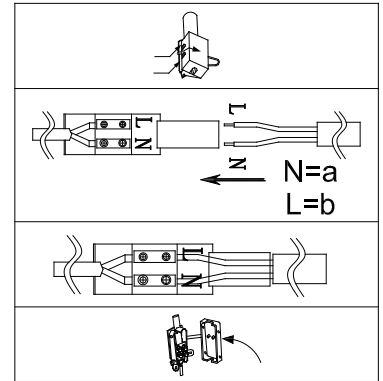
230V / 50Hz



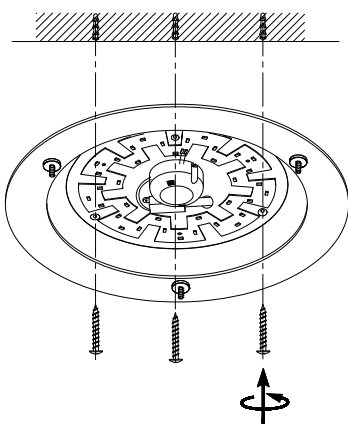
1xLED max.58V/18W



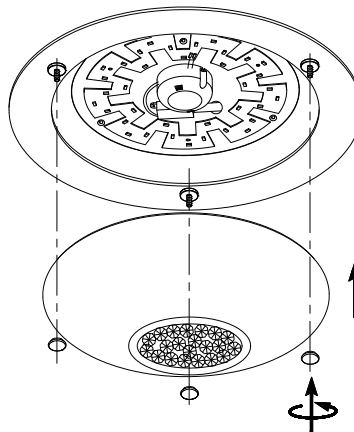
②



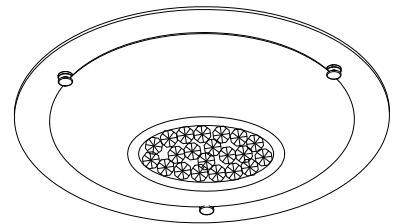
③



④



⑤



⑥

Bitte geben Sie bei technischen Fragen die Chargennummer (xxxxx-xx-xx-xxxxx-xxx) an. Diese finden Sie auf dem Typenschild.

Please let us know the batch number (xxxxx-xx-xx-xxxxx-xxx) for any technical questions. This can be found on the rating label.

Lors de demande d'assistance technique, veuillez indiquer le numéro du lot (xxxxx-xx-xx-xxxxx-xxxx). Celui-ci se trouve sur la plaque d'identification.

11/2016

Paul Neuhaus

Paul Neuhaus GmbH
 Olakenweg 36 • 59457 Werl
 Germany