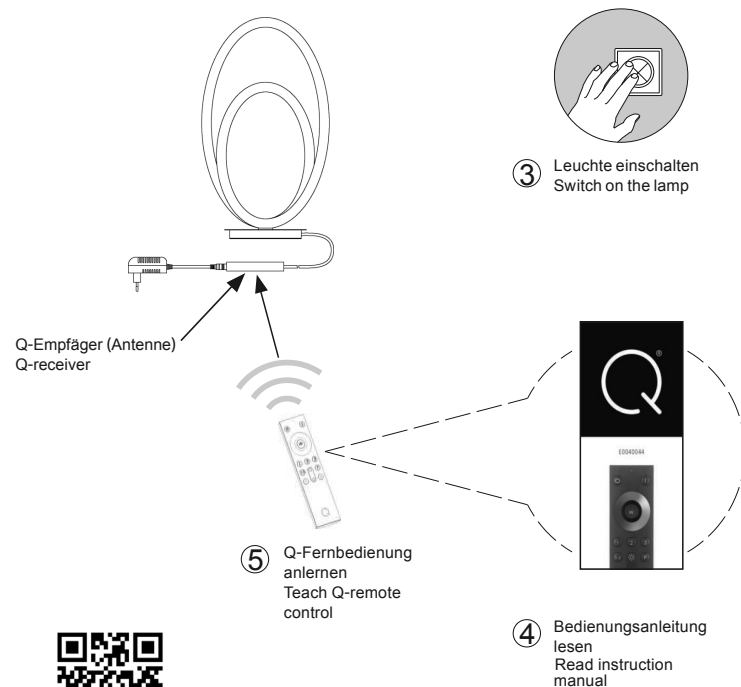


### 3 | Fernbedienung anlernen / teach remote control

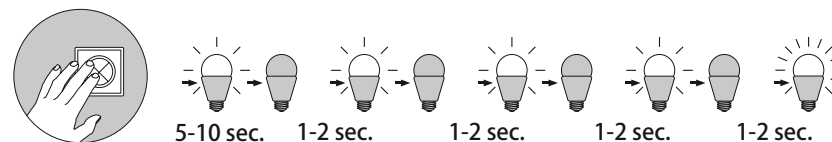
Siehe Q-Fernbedienungsanleitung  
See Q-remote control manual



### ! Reset

Rückstellen der Leuchte auf Werkseinstellung  
Reset the lamp, factory new

5 x on/off



Das Gerät erfüllt die grundlegenden Anforderungen der Richtlinie 2014/53/EU (Radio Equipment Directive) des Europäischen Parlaments und des Rates der europäischen Union vom 16.04.2014 über Funkanlagen.  
Die vollständige Konformitätserklärung kann bei der unten stehenden Internet-Adresse aufgerufen werden.

This device fulfils the fundamental requirements of Directive 2014/53/EU (Radio Equipment Directive) of the European Parliament and of the Council of the European Union dated 16.04.2014 on items of radio equipment.  
The full declaration of conformity can be accessed at the Internet-address given below.

*Paul Neuhaus*

Paul Neuhaus GmbH  
Olakenweg 36 • D-59457 Werl

Telefon: +49(0)2922-9721-0  
Telefax: +49(0)29 22-9721-9120  
Email: kundenservice@neuhaus-group.de  
<https://scm.paul-neuhaus.de/public/conformity/>

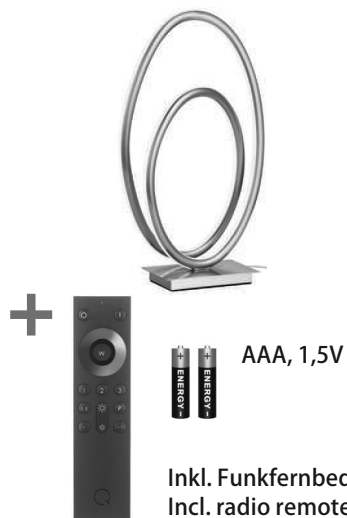
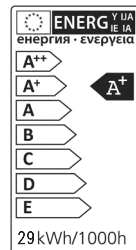


D | Montageanleitung • GB | Fitting instructions

**832143**

230V/50 Hz~  
1x25,5W LED-Board  
nicht wechselbar / not changeable  
2,4 GHz  
10 dBm

LED	25,5 W
	2.550 lm
	31 W
	950 lm
	LED-Board
t	25.000 h
T <sub>k</sub>	2.700K-5.000K
	15.000 x
	0,5 s
	dimmable with rrc



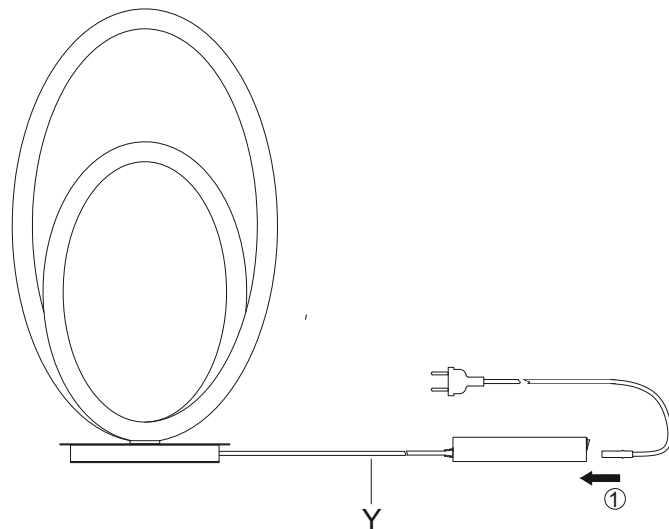
AAA, 1,5V

Inkl. Funkfernbedienung  
Incl. radio remote control



## 1 | Montage / fitting

als Tischleuchte  
as table light



## 2 | Elektrischer Anschluss / electrical connection

230 Volt/50 Hz-Anschluss  
230 Voltage/50 Hz Connection

