

w 28 w
 G9
 lm 370 lm
 t 2.000h
 T_k 2.800 K
 8.000 x
 0s

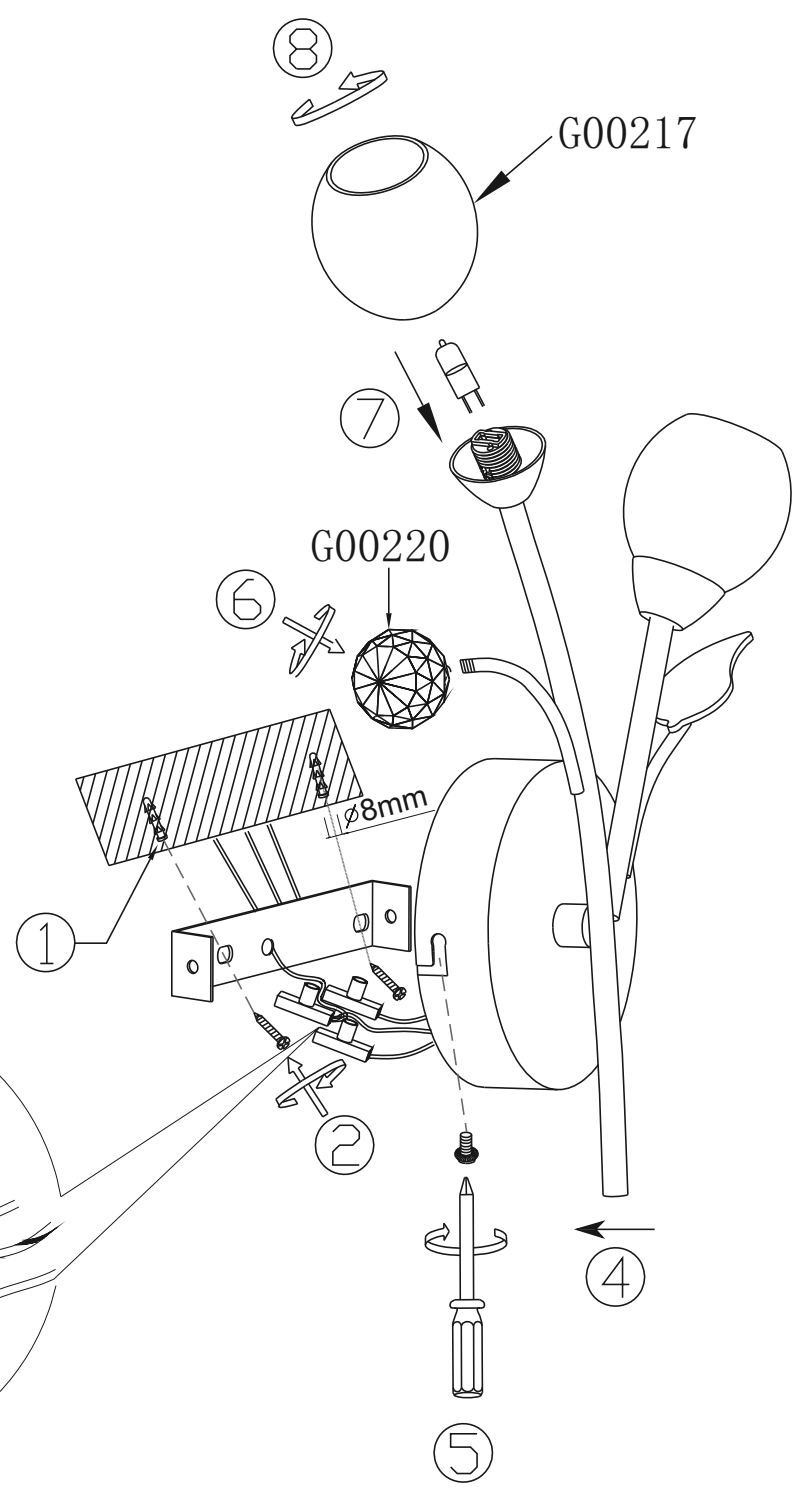
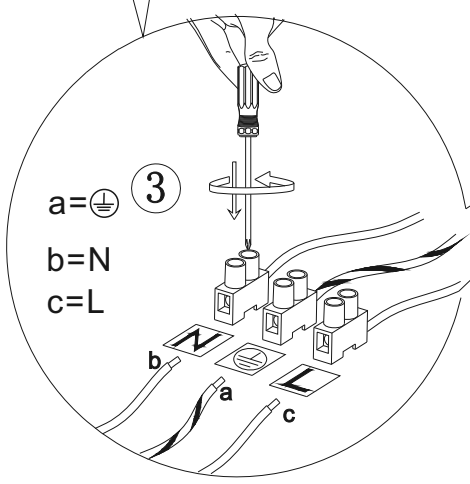
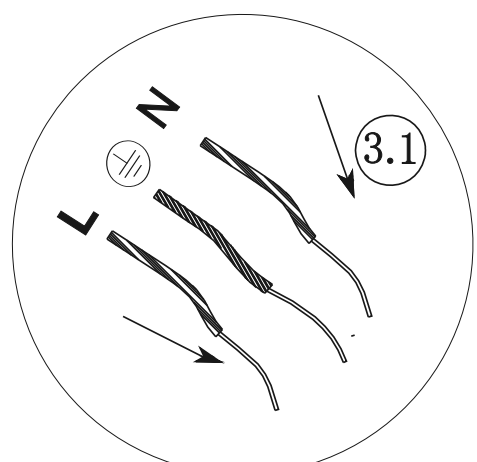


825805

230V/50Hz



2xG9 28W



11/2018

Paul Neuhaus

Paul Neuhaus GmbH
 Olakenweg 36 • 59457 Werl
 Germany