



SMART
HOME
LIGHTS


D | Montageanleitung • GB | Fitting instructions

829357

230V/50 Hz~

2x 11W LED-Board

nicht wechselbar / not changeable

 2,4 GHz
10 dBm



11 W
1.440 lm



27 W
2.300 lm



LED-Board

t

15.000 h

Tk

2.700-5.000 K



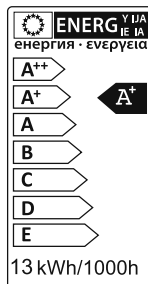
15.000 x



<1s



dimmable with rrc



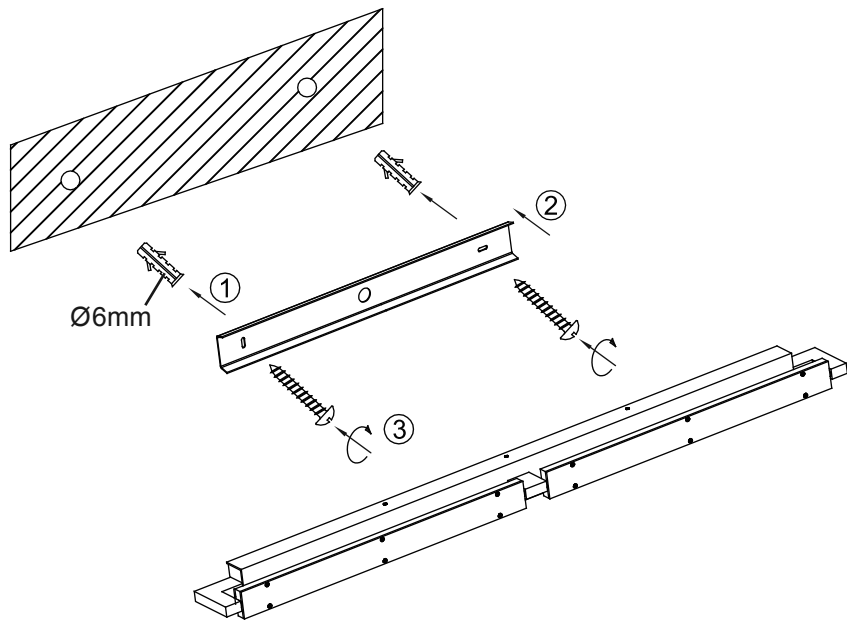
AAA, 1,5V

Inkl. Funkfernbedienung
Inkl. Funkfernbedienung



1 | Montage / fitting

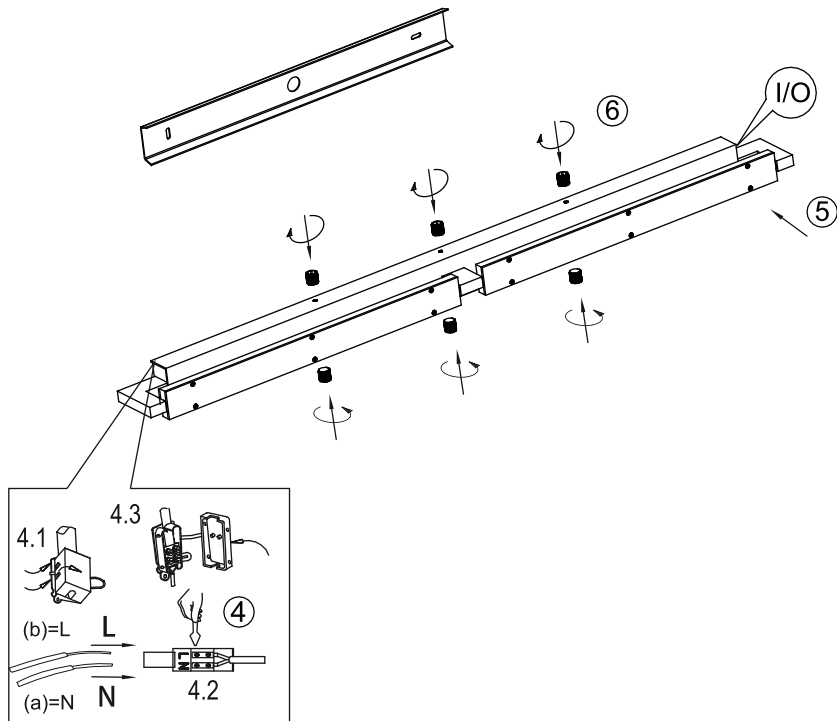
an Wand oder Decke
on wall or ceiling



2 | Elektrischer Anschluss / electrical connection

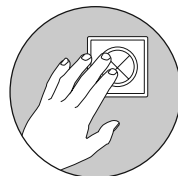
230 Volt / 50 Hz-Anschluss

230 voltage / 50Hz connection



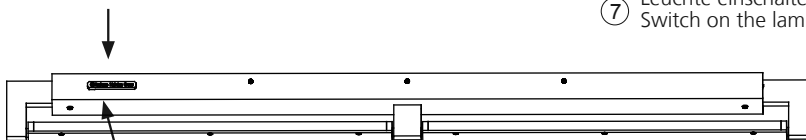
3 | Fernbedienung anlernen / teach remote control

Siehe Q-Fernbedienungsanleitung
See Q-remote control manual

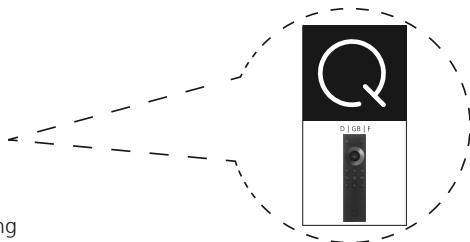


⑦ Leuchte einschalten
Switch on the lamp

Q-Enpfänger(Antenne)
Q-receiver



⑨ Q-Fernbedienung
anlernen
Teach Q-remote
control

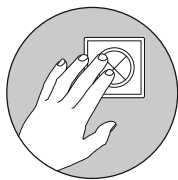


⑧ Bedienungsanleitung
lesen
Read instruction
manual

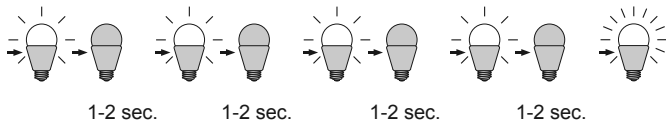




Rückstellen der Leuchte auf Werkseinstellung
Reset the lamp, factory new



5 x on/off



Das Gerät erfüllt die grundlegenden Anforderungen der Richtlinie 2014/53/EU (Radio Equipment Directive) des Europäischen Parlaments und des Rates der europäischen Union vom 16.04.2014 über Funkanlagen.

Die vollständige Konformitätserklärung kann bei der unten stehenden Internet-Adresse aufgerufen werden.

This device fulfils the fundamental requirements of Directive 2014/53/EU (Radio Equipment Directive) of the European Parliament and of the Council of the European Union dated 16.04.2014 on items of radio equipment.

The full declaration of conformity can be accessed at the Internet-address given below.

Paul Neuhaus

Paul Neuhaus GmbH
Olakenweg 36 · D-59457 Werl
Germany

Telefon: +49(0)2922-9721-0
Telefax: +49(0)2922-9721-9120

E-mail: kundenservice@neuhaus-group.de
<https://scm.paul-neuhaus.de/public/conformity/>