

ENERGY STAR
енергия - енергетика

A++
A+ **A***
A
B
C
D
E

20 kWh/1000h

LED



t

T_k



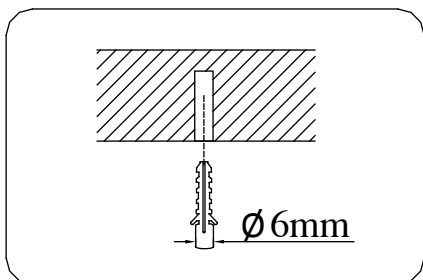
18W
1.620lm
20W
1.054lm
20.000 h
3.000 K
15.000 x
<0,5 s

828736/828737

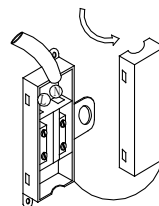
230V/50Hz~



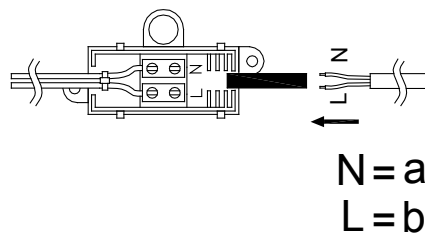
1x LED-Board 60V DC/18W



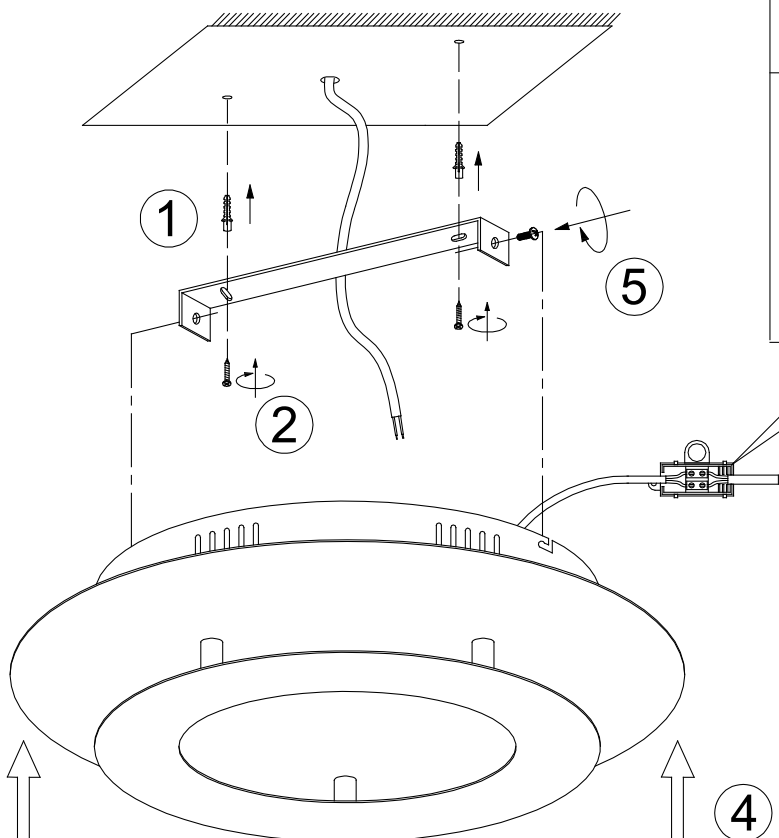
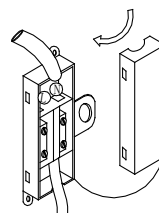
3.1



3.2



3.3





- BG Повърхността на тези лампи се изработва ръчно, затова може да има дребни разлики в състоянието на повърхността.
- CZ Povrch těchto svítidel je zpracován ručně, proto se mohou vyskytnout malé odlišnosti v jeho vlastnostech.
- D Die Oberflächen dieser Leuchten werden in Handarbeit hergestellt, dadurch kann es zu kleinen Unterschieden in der Oberflächenbeschaffenheit kommen.
- DK Overfladen på disse lamper fremstilles i hånden, derfor kan der være små forskelle i overfladens struktur.
- E Las superficies de estas lámparas son producidas en fabricación manual, por lo que se puede llegar a pequeñas diferencias en la característica de las superficies.
- EST Nende valgustite pealispinda töödeldakse käsitsi, selle tõttu võib pealispinna omadustes esineda väikeseid erinevusi.
- F Les surfaces de ces lampes sont fabriquées à la main ce qui peut entraîner de faibles différences dans leurs structures.
- FIN Valaisinten pinta tehdään käsityönä. Siksi pinnassa voi olla pieniä eroavaisuuksia.
- GB The surface of these lamps are made by hand, which can lead to small differences in the surface texture.
- GR Η επιφάνεια αυτών των φωτιστικών είναι χειροποίητη. Για αυτόν τον λόγο μπορεί να προκύψουν μικρές διαφορές στα χαρακτηριστικά της επιφάνειας.
- H Ezeknek a lámpáknak a felülete kézi munkával készül, ezáltal a felületek minőségében kis különbségek fordulhatnak elő.
- HR Površina tih svjetala izrađuje se ručno, zbog čega može doći do malih razlika u teksturi površine.
- I Le superfici di queste lampade sono lavorate a mano e quindi possono presentare lievi variazioni.
- LT Šių šviestuvų paviršiai gaminami rankomis, todėl paviršių struktūra gali šiek tiek skirtis.
- LV Šo lampu virsma ir roku darbs, tādēļ var būt atšķirības starp atsevišķo lampu virsmu īpašībām.
- N Overflaten til disse lampene lages for hånd, derfor kan det være små forskjeller i overflatenes utseende.
- NL Het oppervlak van deze lampen werd met de hand vervaardigd, dit kan resulteren in kleine verschillen in de structuur van het oppervlak.
- P A superfície destes candeeiros é fabricada manualmente, por isso podem existir pequenas diferenças na textura da superfície.
- PL Powierzchnia tych lamp jest wytwarzana ręcznie, co może prowadzić do niewielkich różnic w jakości powierzchni.
- RO Suprafața acestor lămpi este lucrată manual și din această cauză pot exista mici diferențe ale aspectului suprafeței.
- RUS Поверхность этих светильников обработана вручную, что может привести к небольшим различиям в её фактуре.
- S Ytan hos dessa lampor bearbetas för hand och det kan därför uppstå smärre variationer i ytbeskaffenheten.
- SK Povrch týchto svietidiel je spracúvaný ručne, preto sa môžu vyskytnúť malé odlišnosti v jeho vlastnostiach.
- SLO Površina teh svetilk je izdelana z ročnim delom, zato so na površini lahko prisotne majhne razlike.
- SRB Izrada površina ovih svetiljki vrši se ručnim radom, te su stoga moguće male razlike u teksturi površine.
- TR Bu lambaların yüzeyi el yapımıdır, bu nedenle yüzey yapısında küçük farklılıklar olabilir.

Paul Neuhaus

Olakenweg 36 · D-59457 Werl